

## СЦЕПЛЕНИЕ

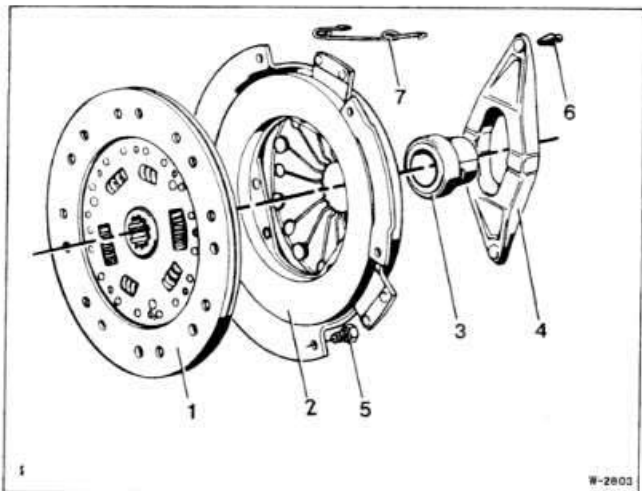
Сцепление состоит из ведущего диска, ведомого диска и гидравлического привода.

Ведущий диск сцепления закреплен на маховике, который в свою очередь закреплен на фланце коленчатого вала двигателя. Ведущий диск и ведомый диск располагаются у маховика двигателя.

В колоколе коробки передач находится вилка сцепления. В ней крепится выжимной подшипник, не требующий технического обслуживания, который при выжимании сцепления оказывает давление на ведомый диск. На вилке сцепления расположен исполнительный цилиндр гидравлической системы. Гидравлический привод сцепления работает на тормозной жидкости, которой он снабжается из расширительного бачка, общего с тормозной системой.

При отпущенной педали сцепления ведомый диск прижимается ведущим диском к маховику под усилием диафрагменных пружин, создавая передачу крутящего момента от коленчатого вала на первичный вал коробки передач.

При нажатии на педаль сцепления перемещение поршня задающего цилиндра создает давление, которое через трубопровод передается в исполнительный цилиндр сцепления, закрепленный фланцем на коробке передач. Поршень исполнительного цилиндра через вилку сцепления оказывает давление на выжимной подшипник и, преодолевая усилие диафрагменных пружин ведущего диска, немного отводит его. Таким образом ведомый диск между ведущим диском и маховиком освобождается, прерывается передача крутящего момента от двигателя на коробку передач.



- |                      |                   |
|----------------------|-------------------|
| 1 Ведомый диск       | 5 Болт            |
| 2 Ведущий диск       | 6 Шаровой палец   |
| 3 Выжимной подшипник | 7 Пружинная скоба |
| 4 Вилка сцепления    |                   |

### СНЯТИЕ И УСТАНОВКА, ПРОВЕРКА СЦЕПЛЕНИЯ

#### Снятие

- Снять коробку передач (см. раздел «Снятие и установка коробки передач»).
- Постепенно ослаблять каждый раз на 1 — 1½ оборота болты крепления ведущего диска до его разгрузки.
- Внимание:** Если болты отворачиваются сразу же, то возможен дефект диафрагменной пружины.
- Во избежание проворачивания маховика при отворачивании болтов заблокировать маховик отверткой или стержнем.
- В заключение полностью вывернуть болты.

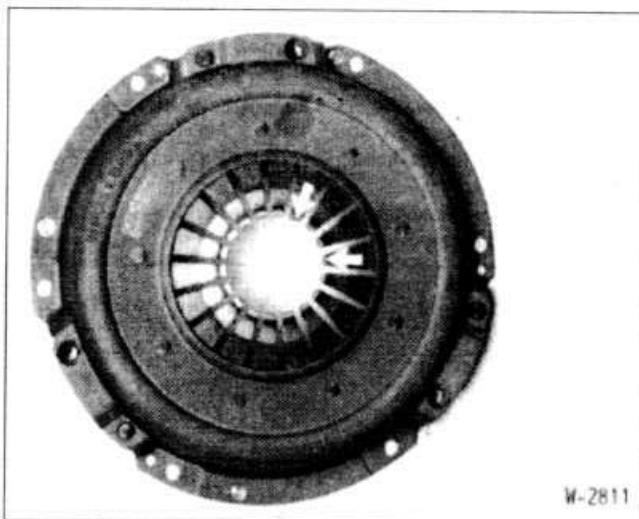
- Вынуть ведущий и ведомый диски.

**Внимание:** Предохранять ведущий и ведомый диски от ударов, так как следствием повреждений могут быть затрудненное выключение сцепления или дергания сцепления после его установки.

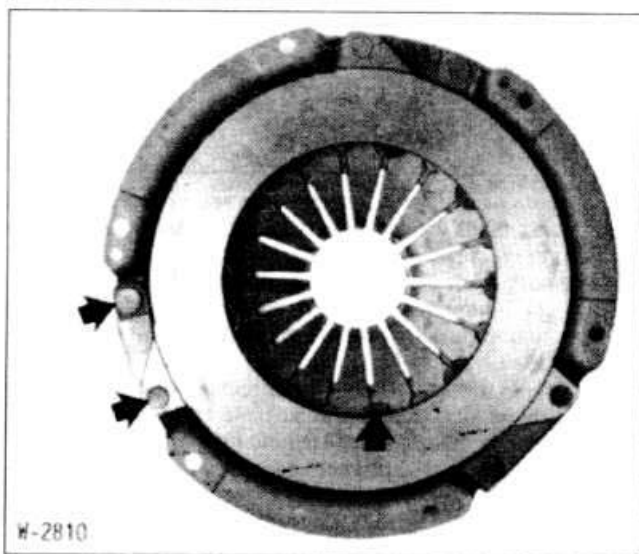
- Протереть маховик тряпкой, смоченной в бензине.

#### Проверка

- Проверить ведущий диск на отсутствие царапин и прогоревших мест.



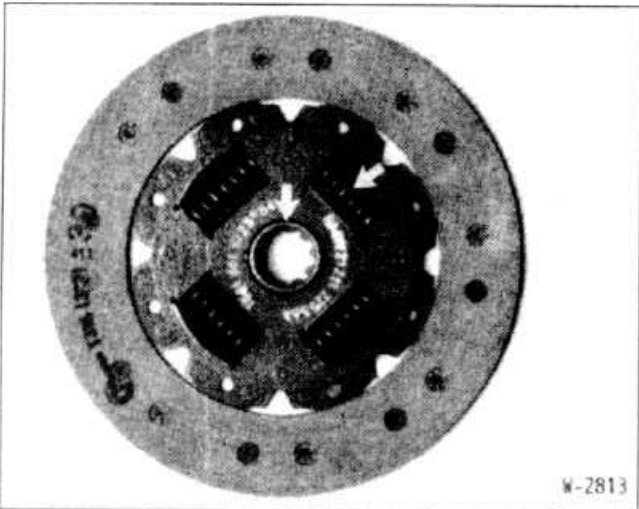
- Проверить целостность диафрагменной пружины (стрелка).



- Проверить пружинные соединения ведущего диска и крышки на отсутствие трещин и надежность крепления заклепочных соединений. Сцепление с поврежденными или ненадежными заклепочными соединениями заменить.
- Проверить рабочую поверхность ведущего диска на отсутствие трещин, прогоревших мест и износа. Ведущие диски, которые вогнуты внутрь до 0,3 мм, еще могут устанавливаться повторно. Проверка производится с помощью линейки и набора щупов.



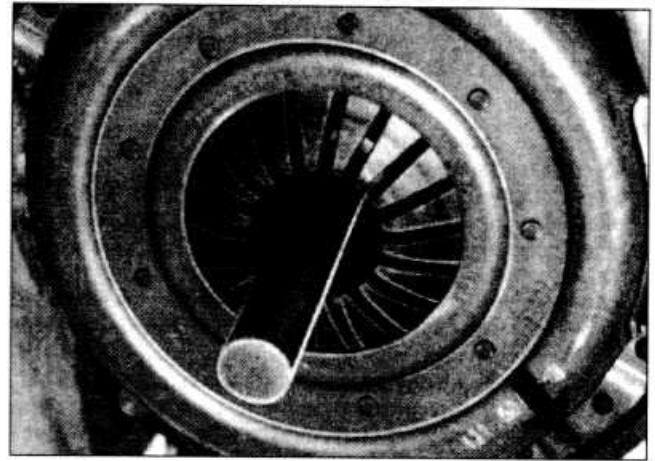
- Проверить маховик на отсутствие царапин и прогоревших мест.
- Обработать ведущий диск и маховик очень тонкой шкуркой.
- Замасленные и механически поврежденные ведущие диски подлежат замене.
- Измерить штангенциркулем толщину накладок ведущего диска. Минимально допустимая толщина составляет 7,5 мм, в противном случае диск подлежит замене. Заменяется ведущий диск и при наличии прогаров.



- Проверить окна пружин, торсионные пружины и ступицу на отсутствие следов износа. При составном маховике ведомый диск имеет жесткую конструкцию без демпферов. Торсионные демпферы в этом случае устанавливаются в маховике.
- Снять выжимной подшипник с передней крышки коробки передач и проверить (см. раздел «Снятие и установка выжимного подшипника»).
- На станции обслуживания можно проверить биение ведомого диска. Боковое биение не должно превышать 0,5 мм. **Внимание:** Эту проверку необходимо проводить, если при повторной установке прежнего ведомого диска и до этого имелись сложности при отжатии сцепления.
- Проверить легкость хода шарикового подшипника в проточке коленчатого вала. Если требуется, снять подшипник съемником и заменить.

#### Установка

- Перед установкой нового сцепления удалить с него антикоррозионное защитное покрытие.
- Вставить ведущий и ведомый диски в маховик. Поставить ведущий диск сцепления на соответствующие установочные штифты. Отцентровать ведомый диск в ведущем диске. Для центровки лучше всего использовать вал фирмы HAZET или первичный вал от старой коробки передач.



- При установке прежнего ведущего диска установить его по маркировке. Маркировка должна быть обращена в сторону коробки передач.
- Ввернуть болты крепления ведущего диска.
- Последовательно затянуть болты крепления ведущего диска на 1–1½ оборота. После этого удалить центрирующий вал. **Внимание:** При затягивании болтов ведущий диск должен равномерно и свободно входить в маховик. Момент затяжки болтов крепления класса 8.8 (указан на головке болта) 23 нм, класса 12.9 — 30 нм.
- Слегка смазать шпоночные канавки первичного вала коробки передач Molykote Longthern 2. При составном маховике смазать шпоночные канавки Microlube 261.
- Установить коробку передач (см. раздел «Снятие и установка коробки передач»).

#### УДАЛЕНИЕ ВОЗДУХА ИЗ ГИДРАВЛИЧЕСКОГО ПРИВОДА СЦЕПЛЕНИЯ

Удаление воздуха из гидравлического привода сцепления должно производиться в случае, когда нажатая педаль сцепления не возвращается или медленно возвращается в исходное положение, тяжело включаются передачи, или если откровенно гидравлическая система.

Так как гидравлический привод сцепления работает на тормозной жидкости, перед проведением работ следует ознакомиться с разделом «Удаление воздуха из тормозной системы».

- Поднять переднюю сторону автомобиля.
- Проверить уровень тормозной жидкости в расширительном бачке гидравлического привода сцепления и при необходимости долить жидкость до отметки MAX.
- Снять колпачок с клапана выпуска воздуха на исполнительном цилиндре сцепления и с клапана выпуска воздуха тормозного суппорта переднего левого колеса.
- Осторожно обеспечить легкое поворачивание клапанов выпуска воздуха.
- Надеть прозрачный шланг на клапан выпуска воздуха тормозного суппорта переднего левого колеса.
- Заполнить прозрачный шланг тормозной жидкостью. Для этого открыть клапан выпуска воздуха тормозного суппорта переднего левого колеса. Помощнику нажать на педаль тормоза и удерживать ее нажатой. Закрыть клапан выпуска воздуха и отпустить педаль тормоза. После этого опять открыть клапан выпуска воздуха и снова нажать на педаль тормоза. Повторять этот процесс до полного заполнения прозрачного шланга тормозной жидкостью. Свободный конец шланга закрыть пальцем, чтобы тормозная жидкость из него не вытекала.
- **Внимание:** Уровень тормозной жидкости не должен сильно опускаться, при необходимости долить свежую тормозную жидкость.
- Надеть свободный конец прозрачного шланга на клапан выпуска воздуха исполнительного цилиндра сцепления и открыть оба клапана удаления воздуха.

- Нажать на педаль тормоза. Закрыть клапан выпуска воздуха и отпустить педаль тормоза. Повторять этот процесс до прекращения появления пузырьков воздуха в расширительном бачке. При этом постоянно доливать свежую тормозную жидкость.
- Закрыть клапаны удаления воздуха на исполнительном цилиндре сцепления и тормозном суппорте. Снять прозрачный шланг и надеть пылезащитные колпачки.
- Опустить автомобиль.
- Долить тормозную жидкость в расширительный бачок до отметки MAX.
- Проверить функционирование сцепления и тормозной системы.

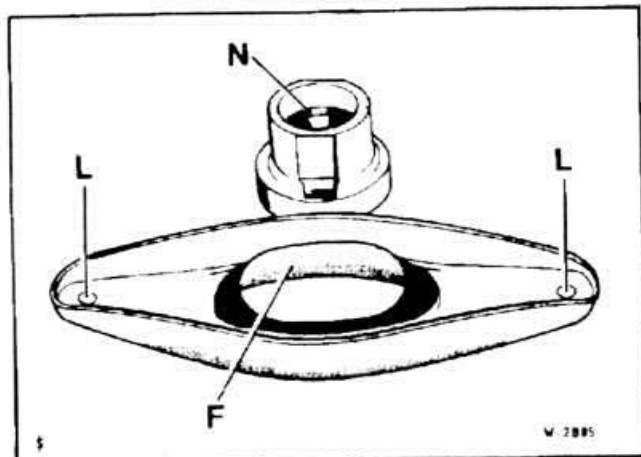
**Удаление воздуха с помощью специальной установки**

На станциях обслуживания удаление воздуха из гидравлического привода сцепления производится, как правило, с помощью специальной установки. Установка создает давление в тормозной системе.

- Отвернуть пробку расширительного бачка с тормозной жидкостью. Вытащить поплавок.
- Подключить установку согласно инструкции по эксплуатации.
- Надеть шланг на клапан выпуска воздуха исполнительного цилиндра сцепления. Конец шланга поместить в бутылку с тормозной жидкостью.
- Держать клапан выпуска воздуха открытым до прекращения выхода пузырьков воздуха. При этом несколько раз нажать на педаль сцепления.
- Если после неоднократного удаления в гидравлической системе остается воздух, необходимо снять исполнительный цилиндр с коробки передач (см. раздел «Снятие и установка исполнительного цилиндра сцепления»).
- При подключенной гидравлической трубке утопить толкатель поршня в цилиндр до упора. Благодаря этому через расширительный бачок выходит остаточный воздух и достигается максимальный ход отжатия сцепления.

- Снять пружинную скобу -7- и отжимной рычаг -4- с выжимным подшипником -3- с вала коробки передач.
- Проверить выжимной подшипник рукой. Для этого слегка сжать и вращать подшипник. Он должен легко вращаться, в противном случае его нужно заменить.

**Установка**

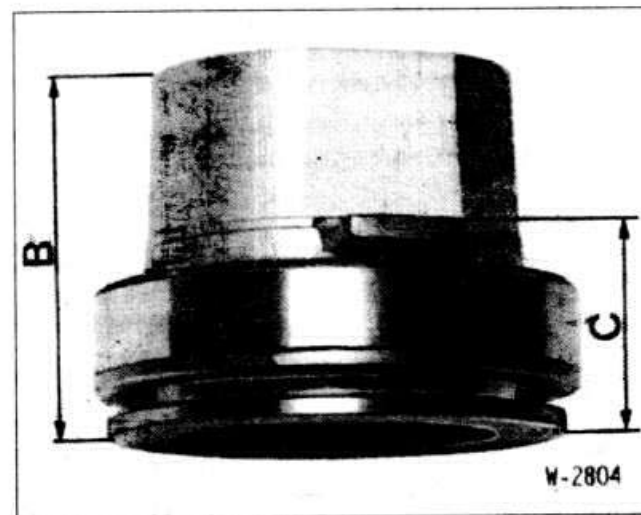


- Слегка смазать смазочную канавку -N-, направляющие -F- и опорные поверхности -L- Longthern 2.

**Внимание:** При составном маховике смазать шпоночные канавки Microlube 261.

**Внимание:** При снятом исполнительном цилиндре не нажимать на педаль сцепления.

- Вставить в расширительный бачок поплавок. Долить тормозную жидкость в расширительный бачок до отметки MAX. Навернуть крышку расширительного бачка.



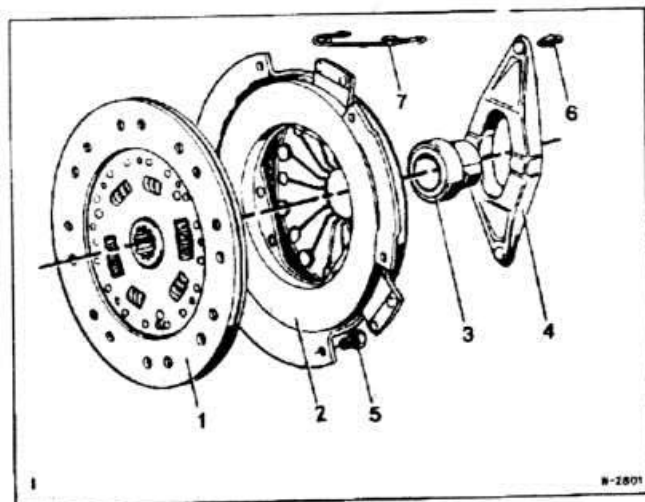
- Проверить размеры B и C выжимного подшипника. Высота B должна составлять 40±0,4 мм и высота C должна составлять 25±0,25 мм. При отклонениях размеров заменить детали.
- Надеть отжимной рычаг с выжимным подшипником на валу коробки передач и закрепить пружинной скобой.
- Установить коробку передач (см. раздел «Снятие и установка коробки передач»).

**СНЯТИЕ И УСТАНОВКА ВЫЖИМНОГО ПОДШИПНИКА**

При дефектном выжимном подшипнике слышны шумы при нажатой педали сцепления.

**Снятие**

- Снять коробку передач (см. раздел «Снятие и установка коробки передач»).



## ДИАГНОСТИКА НЕИСПРАВНОСТЕЙ СЦЕПЛЕНИЯ

Неисправность	Причина	Способ устранения
Дергание сцепления	<p>Пониженные обороты холостого хода Дефекты опор двигателя и коробки передач Ослабление крепления подвески коробки передач Неравномерный прижим ведущего диска Установлен ведомый диск производства не BMW Перекос первичного вала коробки передач относительно коленчатого вала Одностороннее прижатие отжимного механизма</p>	<ul style="list-style-type: none"> <li>• Отрегулировать обороты холостого хода</li> <li>• Проверить и, если необходимо, заменить</li> <li>• Подтянуть болты крепления</li> <li>• Заменить ведущий диск</li> <li>• Установить оригинальный ведомый диск BMW</li> <li>• Проверить центрирующие поверхности двигателя и коробки передач</li> <li>• Проверить вилку сцепления и выжимной подшипник</li> </ul>
Проскальзывание сцепления	<p>Износ ведомого диска Заклинивание поршня исполнительного цилиндра Ослабли диафрагменные пружины Негерметичность исполнительного цилиндра Затвердение или замасливание накладки диска Был перегрев сцепления</p>	<ul style="list-style-type: none"> <li>• Заменить ведомый диск</li> <li>• Заменить исполнительный цилиндр</li> <li>• Заменить ведущий диск</li> <li>• Произвести наружный осмотр</li> <li>• Заменить ведомый диск</li> <li>• Установить оригинальные детали сцепления BMW</li> </ul>
Затрудненность или невозможность переключения передач (Неправильно расцепляется сцепление)	<p>Залипание накладки из-за отложения продуктов трения Заклинивание ведомого диска на первичном валу. Сухое или загрязненное шлицевое соединение Боковое биение ведомого диска</p>	<ul style="list-style-type: none"> <li>• Заменить ведомый диск</li> <li>• Очистить шлицы, удалить коррозию и заново смазать, возможно втереть сернисто-молибденовый порошок</li> <li>• Проверить ведомый диск, возможно, заменить</li> <li>• При нажатии педали сцепления следить, не начинает ли при этом бурлить тормозная жидкость в расширительной бачке. При необходимости удалить воздух из привода сцепления или заменить задающий цилиндр</li> <li>• При необходимости подрезать напольный коврик</li> <li>• Проверить деформацию выжимного подшипника</li> <li>• Удалить воздух из гидравлической системы</li> </ul>
	Негерметичность задающего цилиндра	<ul style="list-style-type: none"> <li>• При нажатии педали сцепления следить, не начинает ли при этом бурлить тормозная жидкость в расширительной бачке. При необходимости удалить воздух из привода сцепления или заменить задающий цилиндр</li> <li>• При необходимости подрезать напольный коврик</li> <li>• Проверить деформацию выжимного подшипника</li> <li>• Удалить воздух из гидравлической системы</li> </ul>
	<p>Педал сцепления при нажатии не доходит до упора Дефект выжимного подшипника подшипника Попадание воздуха в гидравлическую систему сцепления Дефект направляющего подшипника коленчатого вала для первичного вала коробки передач Сильно изогнут ведомый диск или повреждена накладка</p>	<ul style="list-style-type: none"> <li>• Заменить направляющий подшипник на коленчатом валу</li> <li>• Заменить ведомый диск</li> </ul>
Необычные шумы при нажатии	<p>Дефект выжимного подшипника Биение ведомого диска по ведущему диску</p>	<ul style="list-style-type: none"> <li>• Проверить, заменить выжимной подшипник</li> <li>• Заменить ведомый диск</li> </ul>
Нарастающие и спадающие шумы при разгоне или торможении двигателем или при движении накатом	<p>Тяжелый ход торсионного демпфера ведомого диска Ослабление заклепочных соединений сцепления Большой дисбаланс сцепления</p>	<ul style="list-style-type: none"> <li>• Заменить ведомый диск</li> <li>• Заменить сцепление</li> <li>• Заменить ведущий и ведомый диск</li> </ul>

## СНЯТИЕ И УСТАНОВКА ИСПОЛНИТЕЛЬНОГО ЦИЛИНДРА СЦЕПЛЕНИЯ

### Снятие

- Отсосать тормозную жидкость из расширительного бачка до уровня доливочной трубки.
- Поднять автомобиль.



- Отвернуть исполнительный цилиндр -1- от коробки передач.
- Отвернуть шланг -2-.

**Внимание:** Если исполнительный цилиндр заменять не требуется, шланг остается подключенным.

### Установка

- Смазать шток поршня исполнительного цилиндра Molykote Longtherm 2.
- Привернуть гидравлический шланг с моментом затяжки 12 нм. Вставить исполнительный цилиндр и завернуть болты крепления с моментом затяжки 15 нм. Клапан удаления воздуха должен быть обращен вниз.
- Залить тормозную жидкость. Удалить воздух из гидравлического привода сцепления.

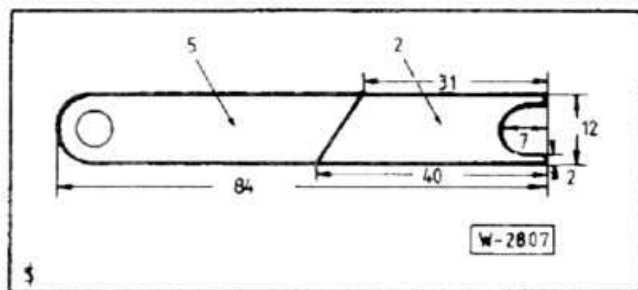
## РАБОТЫ ПО ТЕХНИЧЕСКОМУ ОБСЛУЖИВАНИЮ СЦЕПЛЕНИЯ

### Проверка толщины ведомого диска

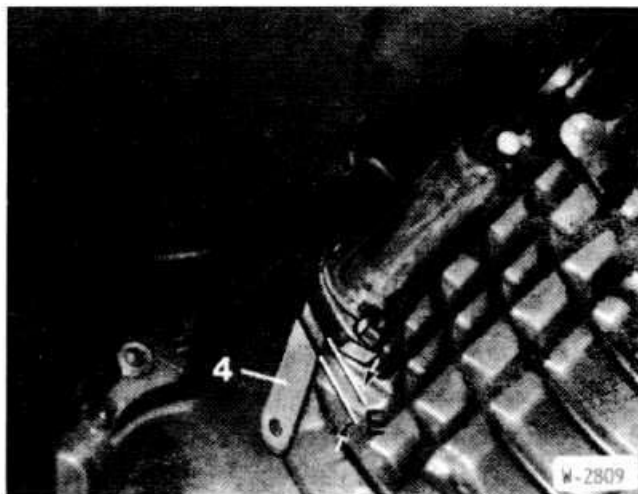
Сцепление самоуставливающееся и не требует технического обслуживания. Износ ведомого диска определяется по

свободному ходу педали сцепления. Толщина ведомого диска измеряется в установленном положении с помощью специального контрольного шаблона. Шаблон можно изготовить самостоятельно.

В рамках регламентных работ по техническому обслуживанию толщину ведомого диска необходимо проверять через каждые 60000 км.



- Изготовить контрольный шаблон из стального листа по эскизу.
- Поднять автомобиль.



- Накладка ведомого диска в норме, если шаблон -4- может вводиться в отверстие исполнительного цилиндра до упора.

При зазоре  $E = 5$  мм между контрольным шаблоном и исполнительным цилиндром ведомый диск изношен и подлежит замене.